

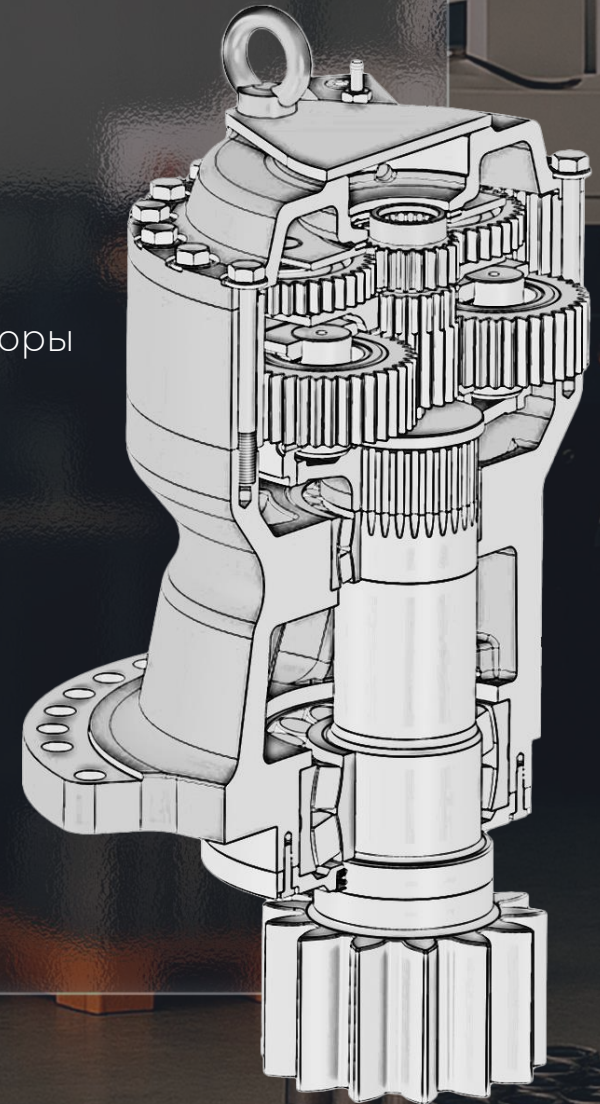


ЗАВОД-ПРОИЗВОДИТЕЛЬ В ЧЕЛЯБИНСКЕ

- **Гидравлика** - гидроцилиндры, уплотнения, гидронасосы, гидромоторы
- **Трансмиссия** – редукторы хода, поворота, бортовые
- **Тормозная система** - тормозные пакеты и диски, фрикционы
- **Восстановление деталей** – наплавка, напыление
- **Металлообработка** по чертежам
- **Реинжиниринг, импортозамещение**

Аналоги **Komatsu, Caterpillar,
Terex, Liebherr, Hitachi, NHL**

Группа компаний ТЕХНО 



О КОМПАНИИ

НА РЫНКЕ

с **2009** г

СОВРЕМЕННЫЙ СТАНОЧНЫЙ ПАРК

71 единица оборудования

КВАЛИФИЦИРОВАННЫЙ ПЕРСОНАЛ

210 сотрудников

ПРОИЗВОДСТВЕННАЯ ПЛОЩАДЬ

10 300 кв.м.

Собственное
конструкторско-
технологическое
бюро



Реинжинировали и
производим более

490 типов
деталей и узлов



KOMATSU

CATERPILLAR

TEREX

LIEBHERR

HITACHI

NHL



ГИДРАВЛИКА –

ГИДРОЦИЛИНДРЫ, УПЛОТНЕНИЯ, ГИДРОНАСОСЫ, ГИДРОМОТОРЫ

ПРОИЗВОДИМ

РЕМОНТИРУЕМ

ГАРАНТИРУЕМ

ГИДРОЦИЛИНДРЫ

В сборе

Запасные части:

- Штоки
- Гильзы
- Хонингованные трубы
- Уплотнения
- Поршни
- Буксы
- Проушины



ГИДРОНАСОСЫ

Запасные части:

- Валы, поршни
- Шайбы (клапанные, прижимные)
- Уплотнения
- Блоки цилиндров
- Суппорта с наклонной плитой
- Опоры сферические



ГИДРОМОТОРЫ

Запасные части:

- Блоки цилиндров
- Шайбы (прижимные, клапанные, наклонные)
- Опоры сферические
- Подшипники
- Валы приводные



ТРАНСМИССИЯ –

РЕДУКТОРЫ ХОДА, ПОВОРОТА, БОРТОВЫЕ

ПРОИЗВОДИМ

Редукторы хода
Редукторы поворота
Редукторы бортовые

РЕМОНТИРУЕМ

Солнечные шестерни
Сателлиты
Эпициклы
Водило
Цапфы
Корпусы
Подшипники
Дауконы

ГАРАНТИРУЕМ

Предоставляем гарантию

6 месяцев или **3 тыс. моточасов**

*Подтверждено актами промышленных испытаний эксплуатантами



ТОРМОЗНАЯ СИСТЕМА –

ТОРМОЗНЫЕ ПАКЕТЫ И ДИСКИ, ФРИКЦИОНЫ

ПРОИЗВОДИМ

Тормозные диски

*Подтверждено актами
промышленных испытаний
эксплуатантами



РЕМОНТИРУЕМ

Тормозные пакеты



ПОСТАВЛЯЕМ

Фрикционные диски

- Трансмиссионные
- АКПП



ВОССТАНОВЛЕНИЕ ДЕТАЛЕЙ

НАПЛАВКА, НАПЫЛЕНИЕ

ПРОИЗВОДИМ

НАПЛАВКУ

- дуговая
- газовая
- плазменная
- лазерная

МЕХАНИЧЕСКУЮ ОБРАБОТКУ

- восстановление посадочных мест до номинальных размеров

НАПЫЛЕНИЕ

Термическое:

- Газоплазменное
- Плазменное
- Электродуговое
- Детонационное

Холодное газодинамическое

РЕМОНТИРУЕМ

Отверстия и посадочные места узлов и агрегатов

- Крепления рукоятей, стрел
- РМК (редуктор мотор-колеса)
- Ступицы
- Корпусы
- Валы
- Шестерни
- и другие рабочие поверхности

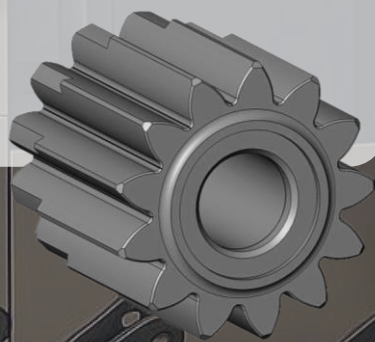
ГАРАНТИРУЕМ

- ✓ качество нанесения покрытий
- ✓ соответствие номинальным размерам
- ✓ заданную твёрдость
- ✓ износостойкость

РЕИНЖИНИРИНГ, ИМПОРТОЗАМЕЩЕНИЕ

РЕИНЖИНИРУЕМ

Агрегаты
Узлы
Детали



ГАРАНТИРУЕМ

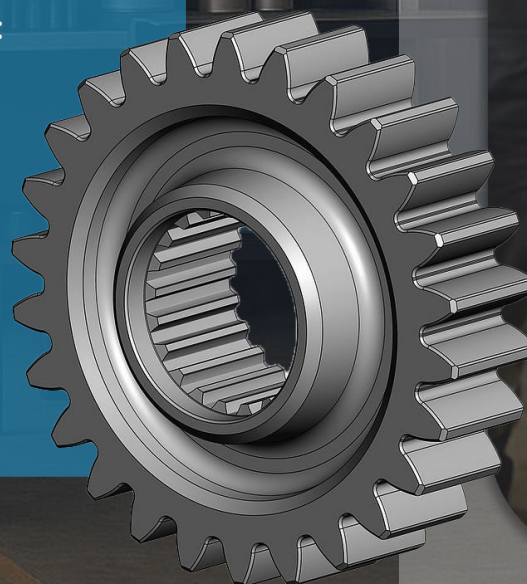
Полное соответствие качества
оригинальным деталям

*Подтверждено актами промышленных испытаний эксплуатантами

ПРОИЗВОДИМ

Более **490**
реинжинированных
типов деталей и узлов:

- Редукторы
- Гидроцилиндры
- Запасные части
- Валы, шестерни,
втулки, пальцы,
оси, сателлиты и др.



"Вместе к технологической независимости России" — это не просто слова, это наше приглашение к партнерству ради сильного, инновационного и суверенного будущего, в котором ваше дело будет процветать.

Давайте работать вместе, чтобы эта цель стала нашей общей реальностью!

команда Техно-ГМ

Сейчас эту презентацию просматривает 23 человека, будьте первым 😎

KOMATSU

CATERPILLAR

TEREX

LIEBHERR

HITACHI

NHL

Тел.: +7 (351) 200-98-19
E-mail: z1@texno-gm.com
Web: texno-gm.com

Производство «Техно-ГМ»
454008, г. Челябинск,
Плотничный пер, 16

